

ECOBIOX BIO 4

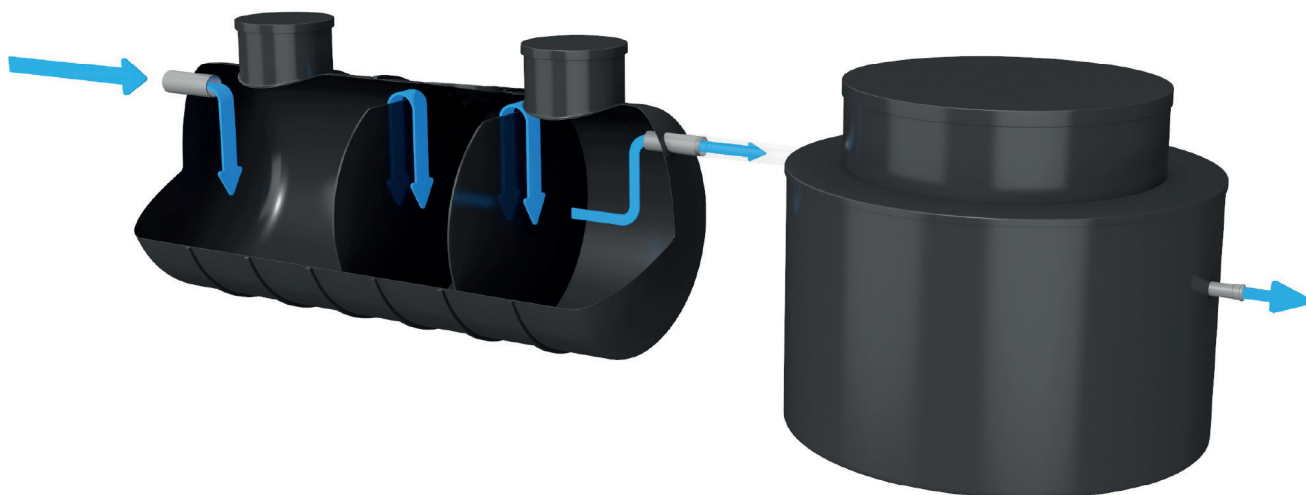
ecobox

Svensktilverkat system utan kemikalier

Ecobox BIO 4 är ett komplett system för 4 fastigheter, och är anpassat för villa eller fritidshus. Med Ecobox BIO 4 får du ett system som renar allt avloppsvatten från huset (WC, dusch och tvätt). Ecobox BIO 4 uppfyller de högsta kraven på rening av avloppsvatten i Sverige.

Ecobox BIO 4 renar också vattnet från bakterier vilket gör att utsläppsvattnet inte behöver efterpoleras. Ecobox BIO 4 kräver alltså ingen markbädd eller infiltration. Beroende på beskaffenheten vid fastigheten leds vattnet till vattenbärande dike eller bäck alternativt via dränering i mark. I Ecobox BIO 4 är alla funktioner integrerade i två enheter.

Detta förenklar installation och placering och gör därmed hela installationen billigare. Tekniken vi använder är också fri från kemikalier, pumpar och reglersystem i själva vattenmiljön. Detta tack vare vårt robusta filtersystem som gör produkten mycket driftsäker. Ecobox BIO 4 är allt du behöver för att rena avloppsvatten från 4 hushåll enligt de högsta kraven i Sverige.

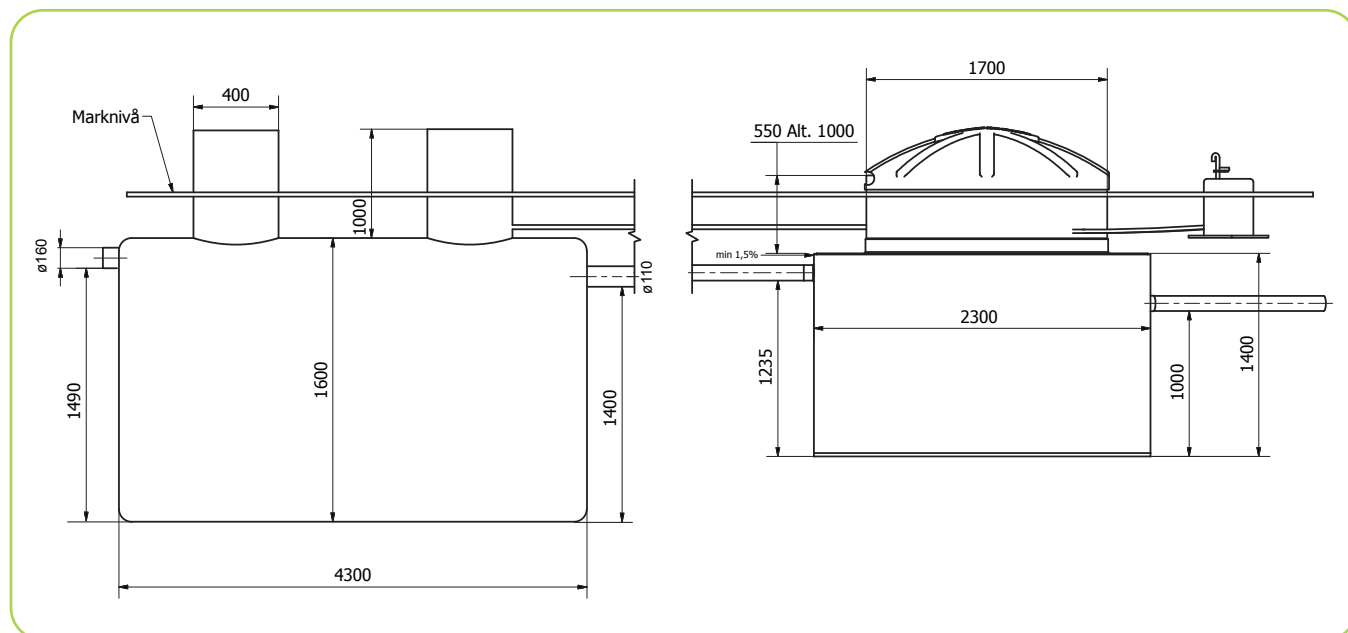


CE Ecobox är CE-märkt enligt EN-12566-3

 **ecotech**
Svensktilverkade reningsverk

Skandinavisk Ecotech AB | www.ecot.se | info@ecot.se | 0927 775 75

Teknisk data – Ecobox BIO 4



Vattenrening

	Reduktion
P _{tot} (Totalfosfor)	>90%
BOD (Syretärande ämnen)	>90%
N _{tot} (Totalkväve)	>50%
Bakterier (Fecal Coliform)	>99,99%
Nominell belastning	3000 liter/dygn

Data

Vikt	950 kg
Spänning	230V
Effekt	90W
Energiåtgång/år	ca 800kWh
Vätvolym	13000 liter
Volym slamavskiljare	8000 liter
Material	HDPE+GRP

Allmänt

Ecobox installeras av utbildad markentreprenör.
Inkoppling av el måste utföras av behörig elektriker.
Slamtömning görs normalt en till två gånger per år.

20231101